

Haier

Nebula Nordic

Specielt designet til nordiske klimaforhold



Fjernbetjening



USB Wi-Fi



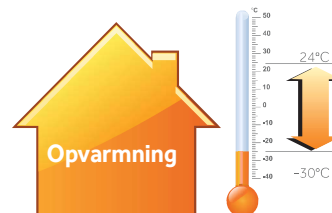
Kabelført vægpanel
(Tilkøb; kræver WK-B)

Egenskaber & fordele

- Designet til det nordiske klima
- Giver en behagelig varme, selv ved en udendørstemperatur på -30°C
- Multi 3D luftstrøm for optimal komfort
- Wi-Fi aktiveret for smart styring
- Inverterstyret - for maksimal effektivitet
- Energiklasse A++ i opvarmningstilstand
- Selvrensende funktion for lettere vedligeholdelse

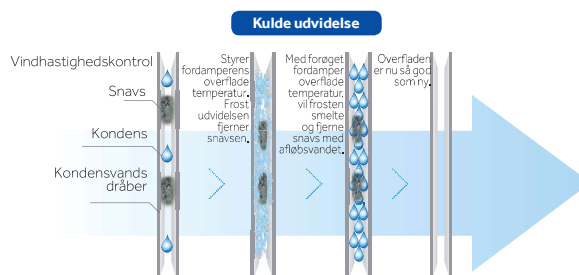
-30°C Opvarmning

Specielt designet til opvarmning i kolde vintre selv ved temperaturer ned til -30°C , med dobbelt-rotor kompressor, DC motor, optimeret bundplade og special automatisk afsningsprogram.

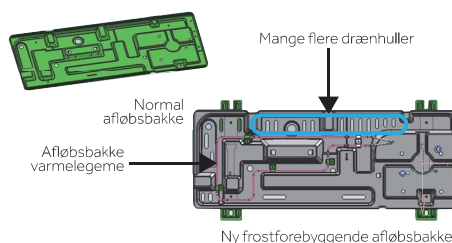


Selvrensende funktion

Selvrensende funktion på indedelen, som ved hjælp af afrimningsfunktionen fryser lameloverfladen med fugt fra luften, som så fjerner bakterier, der påvirker luftkvaliteten og vores sundhed.



Frostforebyggende afløbsbakke med varmelegeme



WiFi-styring



3D luftafkast



Selvrensende



10°C varme-funktion



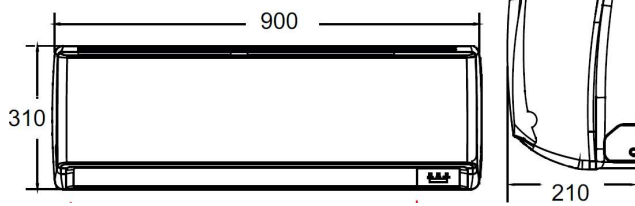
Ekstrem lydsvag ned til 20 dB



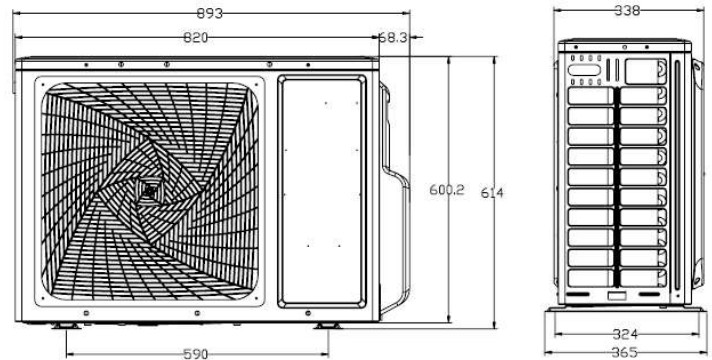
Frostforebyggende



Let installations-tilgang



Indendørs dimensionstegning for model nr:
AS25S2SN1FA-NR og AS35S2SN1FA-NR



Udendørs dimensionstegning for model nr:
1U25S2SQ1FA-NR og 1U35S2SQ1FA-NR

TEKNISKE SPECIFIKATIONER

MODEL	INDEDEL		AS25S2SN1FA-NR	AS35S2SN1FA-NR	AS50S2SN1FA-NR
	UDEDEL		1U25S2SQ1FA-NR	1U35S2SQ1FA-NR	1U50S2SQ1FA-NR
Kølekapacitet	Nominel (Min.-Maks.)	Btu/h	8870(2730-13300)	11940(3410-15350)	17740(4770-23880)
	Nominel (Min.-Maks.)	kW	2,6(0,8-3,9)	3,5(1,0-4,5)	5,2(1,4-7,0)
Energieffektivitet (gennemsnitlig klima)	SEER/EER	Energieffektivitet	8,50/4,33	7,8/3,6	7,4/3,61
Energiklasse - køling			A+++	A+++	A++
Kølekapacitet (35°C)		kW	2,6	3,6	5,2
Effekttag - køling	Nominel (Min.-Maks.)	kW	0,80(0,30-1,20)	1,11(0,30-1,60)	1,46(0,40-2,00)
Årligt energiforbrug - køling		kWh/år	107	157	246
Varmekapacitet	Nominel (Min.-Maks.)	Btu/h	12280(2730-21490)	15350(3410-22520)	20470(5110-27300)
	Opvarmning @ -7°C	Btu/h	10810	12080	15700
	Nominel (Min.-Maks.)	kW	3,6(0,8-6,3)	4,5(1,0-6,6)	6,0(1,5-8,0)
	Opvarmning @ -7°C	kW	3,17	3,54	4,6
Energieffektivitet	SCOP/COP (gennemsnitlig klima)	Energieffektivitet	4,6/4,3	4,6/3,8	4,6/3,8
	SCOP (varmt/koldt klima)		5,4/3,76	5,4/3,7	5,13/3,72
Energiklasse - opvarmning	Gennemsnitlig/varmt/koldt		A+/A++/B	A+/A++/B	A+/A++/B
Varmekapacitet (-10°C)		kW	3,17	3,54	5,2
Effekttag - opvarmning	Nominel (Min.-Maks.)	kW	0,78(0,30-1,50)	0,99(0,40-1,60)	1,40(0,52-2,5)
Årligt energiforbrug - opvarmning		kWh/a	1095	1217	1582
Driftsområde (køling)	Min.-Maks.	°C	-15-43°C	-15-43°C	-15-43°C
Driftsområde (opvarmning)	Min.-Maks.	°C	-30-24°C	-30-24°C	-30-24°C
Forsyningsspænding	Fase/V/Hz		1/230/50	1/230/50	1/230/50
Forsyningsspænding (placering)			Udedel	Udedel	Udedel
INDEDEL					
Dimension	L/D/H	mm	900/210/310	900/210/310	997/230/322
Pakkedimension	L/D/H	mm	991/313/399	991/313/399	1085/329/403
Netto/forsendelsesvægt		kg	11,5/14	11,5/14	13/16
Luftmængde (køling/opvarmning)	Maks.	m³/h	650	700	900
Lydeffektniveau	Køling (høj)	dB	54	56	57
	Opvarmning (høj)	dB	55	57	58
Lydrykniveau	Køling (høj/medium/lav/so)	dB(A)	35/30/25/20	38/33/29/22	41/37/33/28
	Opvarmning (høj/medium/lav/so)	dB(A)	36/31/26/21	39/34/30/23	42/38/34/29
Affugtning		10³m³/h	1,2	1,6	2
UDEDEL					
Dimension	L/D/H	mm	820/338/614	820/338/614	890/353/697
Pakkedimension	L/D/H	mm	963/413/685	963/413/685	1046/460/780
Netto/forsendelsesvægt		kg	38,5/42	38,5/42	45,5/49,5
Luftmængde (køling/opvarmning)	Maks.	m³/h	2100	2200	2800
Lydeffektniveau	Høj	dB	59/60	61/62	65/66
Lydrykniveau	Høj	dB(A)	47/48	48/49	53/54
Driftsstrøm	Maks.	A	10,6	10,8	13
Kølemiddel type	R410A/R32		R32	R32	R32
Kølemiddel fyldning	R410A/R32	g	1000	1000	1200
Kølerør	Væskeside diameter	Tomme/mm	1/4" / 6,35 mm	1/4" / 6,35 mm	1/4" / 6,35 mm
	Gasside diameter	Tomme/mm	3/8" / 9,52 mm	3/8" / 9,52 mm	1/2" / 12,7 mm
	Maks. rørlængde/højde	m	15/10	15/10	25/15
	Maks. rørlængde uden ekstra fyldning	m	7	7	10
	Ekstra fyldning	g/m	20	20	50

Bedømmelsesbetingelser: Køling indendørs 27°C DB / 19°C WB. Køling udendørs 35°C WB. Opvarmning indendørs 20°C DB. Opvarmning udendørs 7°C DB / 6°C WB (DB: Dry Bulb; WB: Wet Bulb).
For detaljeret information om ErP besøg <http://www.haier.com/ecodesign>