



LVL Kompakt Kasette

2-trins turbo fan

Forøger varmevekslerens effektivitet med 20%

Lav indbygningshøjde

Alsidighed og fleksibel takket være den lave indbygningshøjde

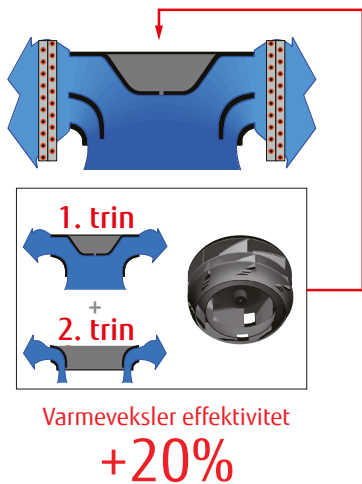
Indbygget drænpumpe

Fjerner automatisk uønsket vand fra anlægge

LVL Kompakt Kasette

Funktioner

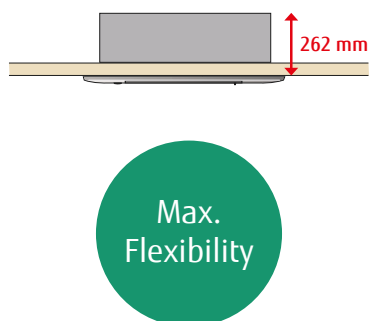
2-trins turbo fan



2-trins turbo fan

Effektiviteten på anlæggets varmeveksler er forøget med 20% med et nyt innovativt 2-trins turbo blæserhjul.

Lav indbygningsøjde

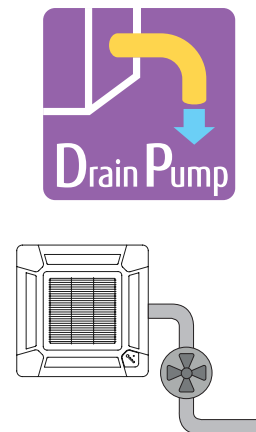


Passer ind hvor pladsen er trang.

Lav indbygningshøjde

Det kompakte design gør LVL utrolig alsidig og kan passe ind hvor andre anlæg ikke kan være, takket være den lave indbygningshøjde.

Indbygget drænpumpe



Indbygget drænpumpe

Alle LVL modeller er udstyret med indbygget drænpumpe som standard. Kondens og vand fjernes helt automatisk.

Specifikationer

Model		Fujitsu LVL Model				
Model nr.	Indedel	AUYG12LVLB	AUYG14LVLB	AUYG18LVLB	AUYG24LVLA	
	Udedel	AOYG12LALL	AOYG14LALL	AOYG18LBCB	AOYG24LBCB	
Varme						
Varmekapacitet, Nominel (min-max)		kW	4,1 (0,9 ~ 5,7)	5,0 (0,9 ~ 6,5)	6,0 (0,9 ~ 7,5)	8,0 (0,9 ~ 9,0)
Energiklasse			A ⁺	A ⁺	A ⁺	A
SCOP-Værdi			4,10	4,40	4,20	3,90
P-Design		kW	4,2	4,5	5,2	6,0
Lydtryksniveau (Lav-Høj)	Indedel (V)	dB(A)	29 - 37	30 - 43	30 - 43	33 - 49
	Udedel (V)		48	49	50	54
Lydeffektniveau (Høj)	Indedel (V/K)		49 / 49	55 / 50	55 / 50	61 / 59
	Udedel (V/K)		63 / 61	64 / 62	65 / 62	66 / 66
10°C Varmefunktion			Ja	Ja	Ja	Ja
Udendørs temperaturområde		°C	-15 ~ 24	-15 ~ 24	-15 ~ 24	-15 ~ 24
Køling						
Kølekapacitet, Nominel (min-max)		kW	3,5 (0,9 ~ 4,4)	4,3 (0,9 ~ 5,4)	5,2 (0,9 ~ 5,9)	6,8 (0,9 ~ 8,0)
Energiklasse			A ⁺⁺	A ⁺⁺	A ⁺⁺	A ⁺
SEER-Værdi			6,20	6,40	6,20	5,60
Udendørs temperaturområde		°C	-10 ~ 46	-10 ~ 46	-10 ~ 46	-10 ~ 46
Generelt						
Forsyning		Volt	230V	230V	230V	230V
Dimensioner, Indedel (H x B x D)		mm	245 x 570 x 570	245 x 570 x 570	245 x 570 x 570	245 x 570 x 570
Dimensioner, Udedel (H x B x D)		mm	578 x 790 x 300	578 x 790 x 300	632 x 799 x 290	716 x 820 x 315
Vægt, Indedel / Udedel		kg	15 / 40	15 / 40	15 / 36	16 / 42
Maksimal rør-længde (fabriksfyldt)		m	25 (15)	25 (15)	25 (15)	30 (15)
Maksimal Højdeforskel		m	15	15	15	20
Kølemiddel (Mængde / CO ₂ eq-T / GWP)		R410A	1,15 kg / 2,40 / 2,088 kg	1,25 kg / 2,61 / 2,088 kg	1,2 kg / 2,5 / 2,088 kg	1,5 / 3,1 / 2,088 kg
Kølerørdimension (væske / gas)			1/4" / 3/8"	1/4" / 1/2"	1/4" / 1/2"	1/4" / 5/8"